

# GOT2000

Die nächste Generation der grafischen Bediengeräte

Die Visualisierung Ihrer Produktionsdaten  
hat noch nie so gut ausgesehen



High-End-CPU und erweiterte Speicherkapazität



Intuitive Bedienung über Multi-Touch/Gestensteuerung



Umfangreiche Kommunikationsfunktionen, einschließlich Ethernet



Doppelt so schnelles Monitoring und Booten

# Ihr Fenster zur besseren Produktionssteuerung



GOT2000 steigert die Transparenz und Produktivität Ihrer Fertigung.



Multi-Touch und Gestensteuerung für einfache Bedienung

## Erweiterter Funktionsumfang

Mitsubishi Electric hat mit der GOT2000-Serie, mit optimierter Bedienung und Überwachung von Geräte- und Anlagenstatus, die Messlatte für Bediengeräte noch höher gelegt. Mit erheblich gesteigerter Leistungsfähigkeit, erweitertem Funktionsumfang, nahtloser Konnektivität zu anderen Automatisierungskomponenten, hochgradig intuitiver, Tablet-ähnlicher Bedienung\* und hochauflösender Grafik bietet die GOT2000-Serie eine breite Palette von Modellen und Baugrößen, die die Anforderungen der unterschiedlichsten Applikationen erfüllen.

Mit ihrem erweiterten Funktionsumfang bieten diese Bediengeräte zusätzliche Fähigkeiten jenseits von Überwachung und Visualisierung, die zur Reduzierung der Ausfallzeiten, zur schnellen Wiederherstellung nach einem Fehler, zur erhöhten Verfügbarkeit und Steigerung der Produktivität beitragen. Sie können mehr als nur Daten anzeigen. Diese weiterentwickelten HMIs überzeugen durch einen unverfälschten Blick auf den Automatisierungsprozess und bieten eine Plattform zur Lösung typischer Produktionsprobleme, die zur Reduzierung der OEE führen.

\* Einige Funktionen wie Multi-Touch und Gestensteuerung sind nur bei bestimmten Modellen verfügbar.

Das umfangreiche Angebot umfasst Bildschirmgrößen von 3,8" bis zu 15", aufgeteilt in vier Modellreihen: das GT27 für High-End-Anwendungen, die den höchsten Grad an Leistungsfähigkeit und Funktionalität erfordern, das Hochleistungsmodell GT25 für den mittleren Leistungsbereich, das GT23 für kostensensitive Anwendungen, die jetzt vom neuen Maßstab für standardmäßige Leistung profitieren können und schließlich das GT21 als Einstiegsmodell. Zusätzlich können Sie mit der HMI-Software GT Soft-GOT2000 alle Merkmale und Funktionen des GOT2000 auf einem PC oder Panel-Computer nutzen.

## Nahtloses Gateway zu vielen Geräten

Die GOT2000-Serie bietet eine nahtlose Konnektivität zu allen Automatisierungsgäten von Mitsubishi Electric, wie SPS, Frequenzumrichter, Servoverstärker und Roboter, und erleichtert so den Aufbau von Automatisierungssystemen. Durch die integrierte Ethernet-Kommunikation kann der Anwender das GOT2000 über einen PC (VNC-Server) oder sogar über ein Tablet oder tragbares Terminal fernbedienen. Über eine optionale MES-Schnittstelle liest das GOT2000 die Daten von einer SPS und anderen Automatisierungsgäten und überträgt sie direkt an Systemdatenbanken höherer Ebenen, ohne den Einsatz eines Gateway-PCs oder aufwändige Programmierung. Darüber hinaus verfügt das GOT2000 über den FA-Transparentmodus, der es dem Anwender ermöglicht, vom PC aus über das Bediengerät auf jedes unterstützte und angeschlossene Automatisierungsprodukt zuzugreifen.

## Ihre Vorteile

### ■ Messbare Leistungssteigerung

High-Speed-Prozessoren sorgen auch dann für ein schnelles Ansprechverhalten, wenn im HMI-Betrieb Aktionen wie Daten-Logging, Script-Verarbeitung, Alarme oder Datenübertragung zu hoher Auslastung führen. Das Monitoring und Booten erfolgen doppelt so schnell wie beim bisherigen Spitzenmodell der GOT1000-Serie.

### ■ Erweiterte Speicherkapazität

Mit einem viermal größeren Speicher als bei den Vorgängermodellen ermöglicht die GOT2000-Serie eine flexible Gestaltung der Bildschirmseiten, ohne dass Sie sich Sorgen um die Datenkapazität machen müssen. Ermöglicht wird dies durch Datenkomprimierung und zusätzliche Speichererweiterung von bis zu 128 MB über Standard-SD-Karten.

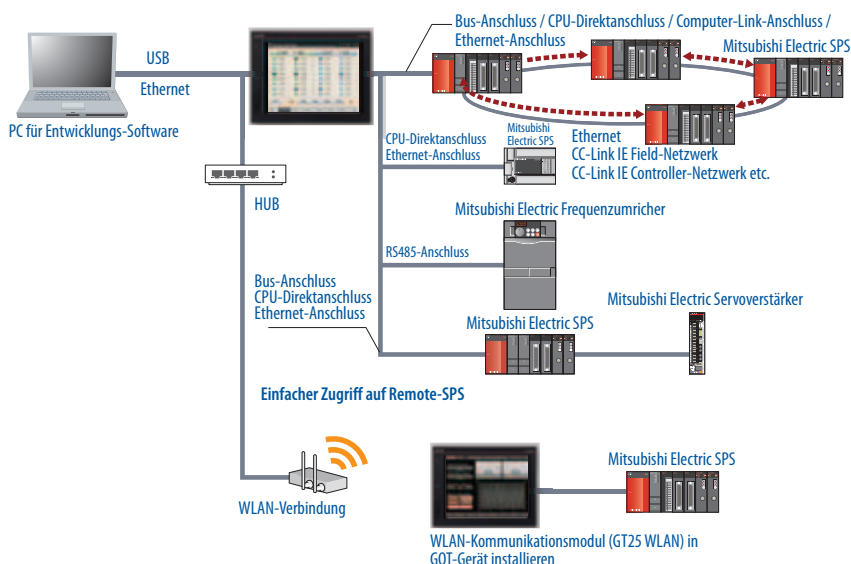
### ■ Multi-Touch/Gestensteuerung\*

Die Bediengeräte der GOT2000-Serie können durch die Entwicklung von Multi-Touch und Gestensteuerung wie ein Tablet bedient werden, selbst mit Handschuhen. Bildschirmgesten ermöglichen dem Anwender das problemlose Vergrößern von Bildausschnitten, für verbesserte Ablesbarkeit oder einfachere Bedienung von kleinen Objekten. In der vergrößerten Darstellung kann über die ganze Bildschirmseite gescrollt werden. Durch Gestensteuerung lassen sich bestimmte Objekte vergrößern, scrollen oder verschieben. Dies gilt auch für Datenlisten, Alarmanzeigen, Trenddarstellungen und Dokumente. Die Bildschirmseiten des GOT2000 erlauben die gleichzeitige Betätigung zweier Schaltflächen, um z. B. eine simultane Bedienung zweier Schalter für wichtige Bedienschritte – wie „Interlock Release“ oder „Start“ – zu ermöglichen. So kann auf zusätzliches externes Bedienzubehör verzichtet werden.

\* Einige Funktionen wie Multi-Touch und Gestensteuerung sind nur bei bestimmten Modellen verfügbar



Wiederverwendbare Beispielprojekte



Vereinfachte Inbetriebnahme und Fehlersuche

### ■ Beindruckende Grafiken

Die Bediengeräte der GOT2000 können 65536 Farben darstellen und unterstützen ein breites Spektrum von Grafikformaten – einschließlich PNG – für brillante Bildschirmseiten mit klar definierten Objekten, die auch dann noch scharf dargestellt werden, wenn sie vergrößert oder verkleinert werden. Das Bediengerät unterstützt außerdem eine umfangreiche Bibliothek von Schriften in verschiedenen Größen.

### ■ Erweiterte Kommunikation

Alle GOT2000 bieten die Kommunikation über Ethernet, RS232 und RS422/485. Außerdem bieten SD-Karten-Interface und USB-Schnittstellen an Vorder- und Rückseite eine zusätzliche Flexibilität. Optional ist ein WLAN-Interface für die Kommunikation mit PCs oder Tablets verfügbar, das dem Anwender den Download/Upload von Projektdaten und die Verwendung des FA-Transparentmodus eröffnet.

### ■ Einfache Erstellung von Bildschirmseiten

Das GOT2000 ist voll kompatibel zur HMI-Design-Software GT Works3, mit Features wie der Verwendung von Templates und Beispielprojekten zur drastischen Reduzierung der Arbeitsschritte bei der Erstellung von Bildschirmseiten. Zusätzlich bietet GT Works3 eine umfangreiche Sammlung von Funktionen und Grafikobjekten. Hilfsfunktionen wie ein Assistent zum Einfügen von Operanden oder eine Suchfunktion für die Handbücher zum GT Works3 erleichtern das Arbeiten zusätzlich.



GT Works3 verwaltet Ihre Bildschirmseiten.

### ■ Rückwärtskompatibilität

Als fortschrittliche Lösung für heutige Überwachungs- und Visualisierungsanforderungen stellen die Geräte der GOT2000-Serie eine deutliche Weiterentwicklung der GOT1000-Serie dar, deren Modelle sie ersetzen, wobei sie volle Rückwärtskompatibilität garantieren: die Größe der Montageausschnitte bleibt unverändert und bestehende Projekte können einfach auf die HMIs übertragen werden.

### ■ Horizontale Integration

Die hervorragende Integrierbarkeit der Fabrikautomationsprodukte von Mitsubishi Electric zeigt sich in Funktionen wie der Parameter- und Programmsicherung/-rückversicherung von SPS und Servoantrieben, dem GOT-Transparentmodus für die Programmierung und Überwachung von Mitsubishi Electric-Geräten durch Zugriff über das HMI, oder im Angebot vorgefertigter Bildschirmseiten für die Netzwerkd Diagnose etc.

# Technische Daten

GOT-Serie	GT2715 (2 Modelle)	GT2712 (4 Modelle)	GT2710 (6 Modelle) <sup>①</sup>		GT2708 (4 Modelle)		GT2510 (4 Modelle)	GT2508 (4 Modelle)	GT2310 (2 Modelle)	GT2308 (2 Modelle)	GT2103 (2 Modelle)	
Ausführung	TFT Farb-LCD										TFT (schwarzweiß)	
Maße (Diagonale)	15"	12,1"	10,4"		8,4"		10,4"	8,4"	10,4"	8,4"	3,8"	
Anzeige <sup>① ②</sup>	Max. Auflösung	1024x768	800x600	800x600	640x480	800x600	640x480	640x480		640x480		320x128
	Größe (BxH) mm	304,1x228,1	246,0x184,5	211,2x158,4		170,9x128,2		211,2x158,4	170,9x128,2	211,2x158,4	170,9x128,2	89,0x35,6
	Anzahl Zeichen (Zeichen x Zeilen)	64x48 (16 Pkt.) 85x64 (12 Pkt.)	50x37 (16 Pkt.) 66x50 (12 Pkt.)	50x37 (16 Pkt.) 66x50 (12 Pkt.)	40x30 (16 Pkt.) 53x40 (12 Pkt.)	50x37 (16 Pkt.) 66x50 (12 Pkt.)	40x30 (16 Pkt.) 53x40 (12 Pkt.)	40x30 (16 Pkt.) 53x40 (12 Pkt.)	40x30 (16 Pkt.) 53x40 (12 Pkt.)		20x8 (16 Pkt.) 26x10 (12 Pkt.)	
Speicherkapazität	Interner Speicher (ROM)	57 MB					32 MB		9 MB		3 MB	
	Arbeitsspeicher (RAM)	128 MB					80 MB		9 MB		—	
RS232	Übertragungsgeschwindigkeit	1 Kanal: 115200/57600/38400/19200/9600/4800 Bit/s										
	Steckertyp	D-sub 9-Pin (Stecker)									MINI-DIN6-polig (Buchse) (GT2103-PMBD: kein)	
Schnittstellen	RS422/485	1 Kanal: 115200/57600/38400/19200/9600/4800 Bit/s										
	Steckertyp	D-sub 9-Pin (Buchse)									Klemmenblock 9-polig (GT2103-PMBD: 5-polig)	
Ethernet	1 Kanal, Datenübertragungsmethode: 10BASE-T/100BASE-TX Steckertyp: RJ-45 (Modularstecker) (GT2103-PMBDS: kein)											
USB	Maximale Übertragungsgeschwindigkeit: Highspeed 480 MBit/s Steckertyp: USB Mini-B										Max. Geschw.: Full-Speed 12 MBit/s, USB Mini-B	
SD-Karte	1 Kanal SDHC-kompatibel (maximal 32 GB) (GT2103: Kartensteckplatz optional)											
Schutzklasse	Front: IP67f <sup>③</sup> Im Schaltschrank: IP2X											

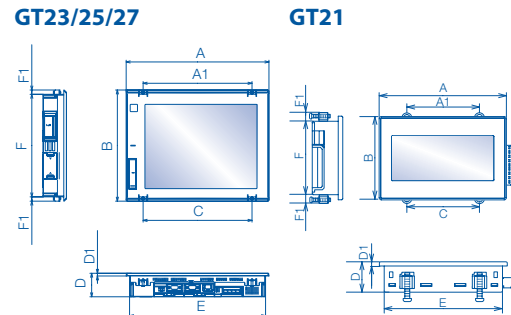
<sup>①</sup> Bei LCD-Anzeigen können generell helle Pixel (permanent leuchtend) und dunkle Pixel (nie leuchtend) auftreten. Da LCD-Anzeigen eine sehr große Anzahl von Pixeln aufweisen, lässt sich das Auftreten von hellen oder dunklen Pixeln nie ganz vermeiden. Individuelle Unterschiede der LCD-Anzeigen können unterschiedliche Farbdarstellungen, ungleichmäßige Helligkeit oder Flackern verursachen. Bitte beachten Sie, dass dies Charakteristiken von LCD-Anzeigen sind und keine Beschädigungen oder Defekte des Produkts darstellen.

<sup>②</sup> In Abhängigkeit von den angezeigten Farben können Vibrationen oder Stöße ein Flackern verursachen.

<sup>③</sup> Mit verriegelter Schutzabdeckung der USB-Schnittstelle wird Konformität zur Schutzklasse IP67f erlangt. (Die USB-Schnittstelle ist bei geöffneter Abdeckung konform zur Schutzklasse IP2X.) Dies garantiert jedoch keinen entsprechenden Schutz unter allen Einsatzbedingungen. Das Gerät darf nicht unter Umgebungsbedingungen eingesetzt werden, in denen es über einen längeren Zeitraum Ölnebel oder Spritzern von Öl oder Chemikalien ausgesetzt ist.

<sup>④</sup> Für die Modelle GT2710-STBA & GT2710-STBD beträgt die Auflösung bei SVGA: 800x600 Pixel. Textdarstellung: Standardfonts 16 Pkt. 50 Zeichen x 37 Zeilen, Standardfonts 12 Pkt. 66 Zeichen x 50 Zeilen

# Abmessungen



Typ	A	A1	B	C	D	D1	E	F	F1
GT2715	397	322	300	322	60	6	382	281	10
GT2712	316	241	246	241	52		301	227	
GT2710/2510	303	208	218	228	56		288	199	
GT2310					52		226	175	
GT2708/2508	241	166	194	171,6	52	4	226	175	9,5
GT2308	113	64	74	64	56		104	65	
GT2103					27	104	65	9,5	

Alle Maßangaben in mm

## Deutschland

Mitsubishi Electric Europe B.V.  
 Gothaer Straße 8  
 D-40880 Ratingen  
 Telefon: (0 21 02) 4 86-0  
 Telefax: (0 21 02) 4 86-11 20  
<https://de3a.mitsubishielectric.com>

## Kunden-Technologie-Center

Mitsubishi Electric Europe B.V.  
 Revierstraße 21  
 D-44379 Dortmund  
 Telefon: (02 31) 96 70 41-0  
 Telefax: (02 31) 96 70 41-41

Mitsubishi Electric Europe B.V.  
 Kurze Straße 40  
 D-70794 Filderstadt  
 Telefon: (07 11) 77 05 98-0  
 Telefax: (07 11) 77 05 98-79

Mitsubishi Electric Europe B.V.  
 Lilienthalstraße 2 a  
 D-85399 Hallbergmoos  
 Telefon: (08 11) 9 98 74-0  
 Telefax: (08 11) 9 98 74-10

## Österreich

GEVA  
 Wiener Straße 89  
 AT-2500 Baden  
 Telefon: +43 (0) 22 52 / 85 55 20  
 Telefax: +43 (0) 22 52 / 4 88 60

## Schweiz

OMNI RAY AG  
 Im Schörl 5  
 CH-8600 Dübendorf  
 Telefon: +41 (0)44 / 802 28 80  
 Telefax: +41 (0)44 / 802 28 28

